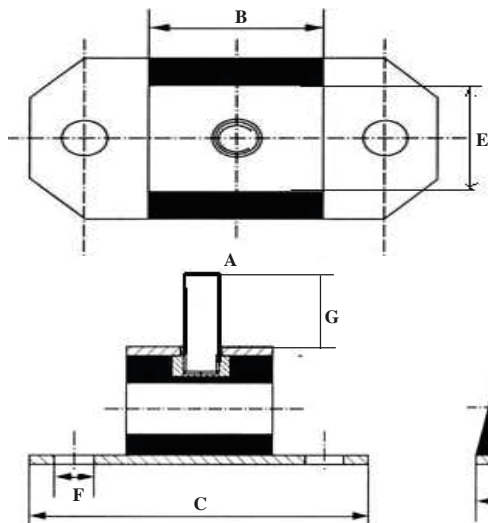
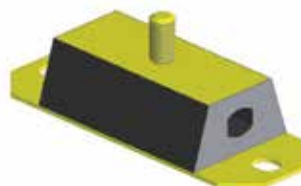


SERIE PV



Supporti composti da due piastre metalliche con elemento in gomma trapezoidale forato studiato per aumentare la flessibilità verticale e longitudinale e consentire un alto livello di isolamento.
 La piastra piana permette, dove richiesto, ampia superficie di appoggio e la piastra superiore un facile montaggio tramite viti di fissaggio.

Durezze disponibili: (Tolleranza +/- 5 Sh.).
 M (60° Sh.A)

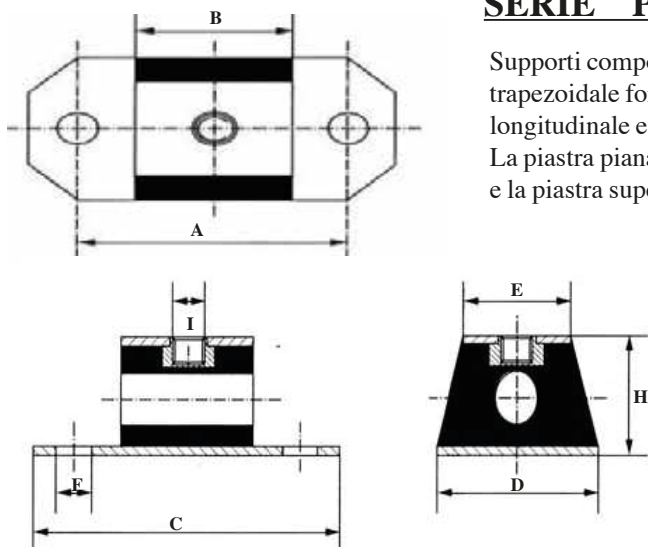


19-07-2014

ANTIVIBRANTI TRAPEZOIDALI

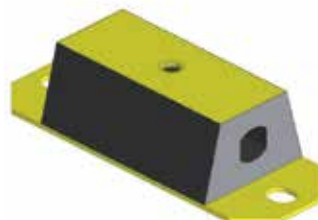
CODICE	ARTICOLO	DIMENSIONI									Rigidezza media (Kg/mm)	Carico max (daN)	Deflessione max (mm)
		A	B	C	D	E	F	G	H	I			
110.23.001	PV 50.45	85	50	115	60	40	12,2	37	45	M12	19,0	150	8,0
110.23.002	PV 100.45	135	100	165	60	40	12,2	37	45	M12	42,0	320	7,7
110.23.003	PV 150.45	185	150	215	60	40	12,2	37	45	M12	62,0	460	7,4
110.23.004	PV 200.46	235	200	265	60	40	12,2	37	45	M12			7,5

SERIE PF



Supporti composti da due piastre metalliche con elemento in gomma trapezoidale forato studiato per aumentare la flessibilità verticale e longitudinale e consentire un alto livello di isolamento.
 La piastra piana permette, dove richiesto, ampia superficie di appoggio e la piastra superiore un facile montaggio tramite dado di fissaggio.

Durezze disponibili: (Tolleranza +/- 5 Sh.).
 M (60° Sh.A)



ANTIVIBRANTI TRAPEZOIDALI

CODICE	ARTICOLO	DIMENSIONI									Rigidezza media (Kg/mm)	Carico max (daN)	Deflessione max (mm)
		A	B	C	D	E	F	H	I				
110.25.001	PF 50.45	85	50	115	60	40	12,2	45	M12	19,0	150	8,0	
110.25.002	PF 100.45	135	100	165	60	40	12,2	45	M12	42,0	450	7,7	
110.25.003	PF 150.45	185	150	215	60	40	12,2	45	M12	62,0	850	7,4	